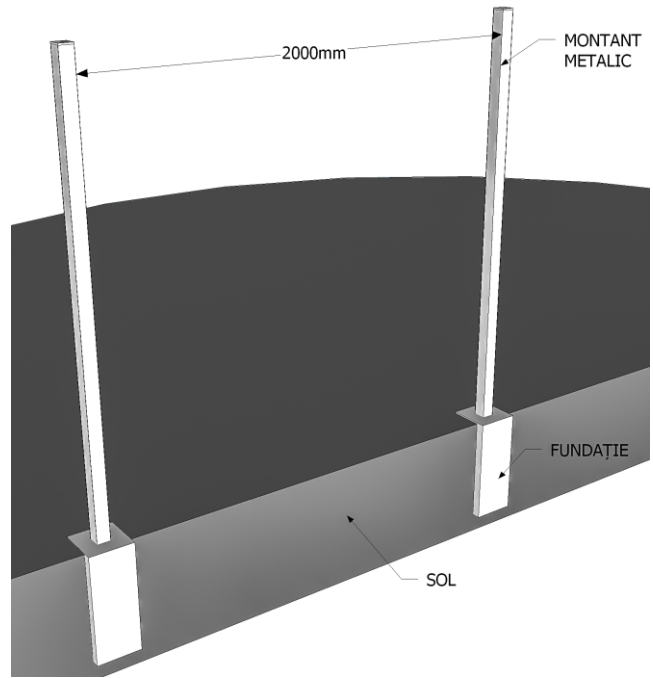
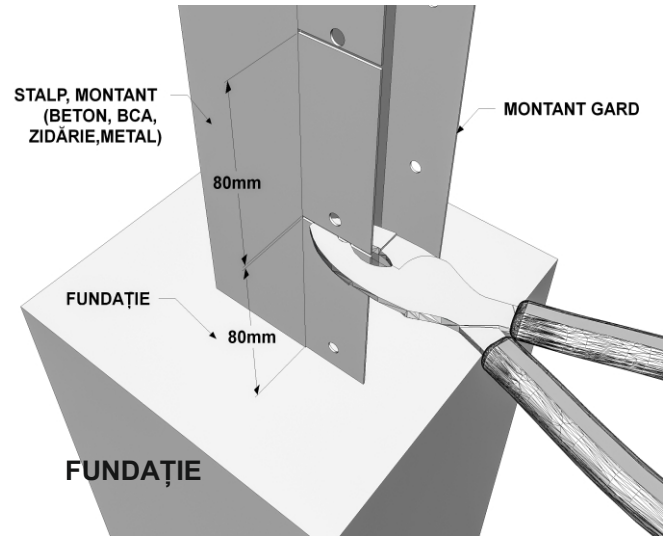
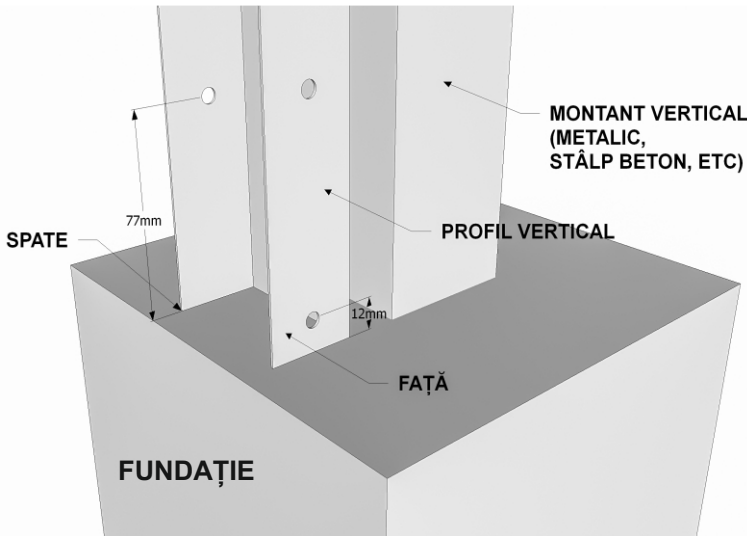


Instrucțiuni montaj gard jaluzele

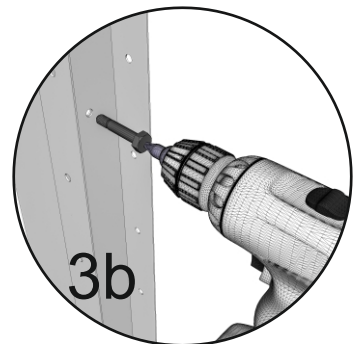
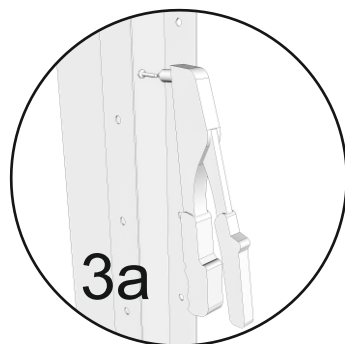
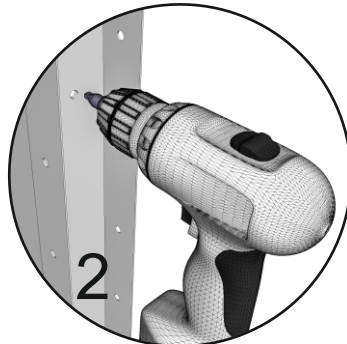
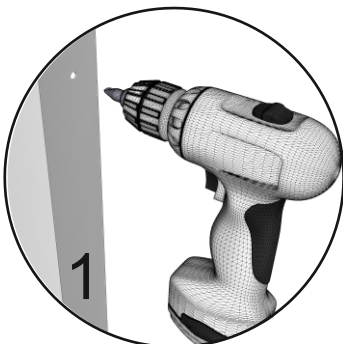
1. Pentru a începe montarea gardului, stâlpii trebuie să fie deja montați.
Nu contează din ce material sunt stâlpii (metal, BCA, beton, etc.), este important pentru gardul standard ca distanța dintre stâlpi să fie de 2000mm $7(\pm\text{mm})$, gardul poate fi deviat doar pe lungime cu $(+7\text{mm})$ sau (-7mm) .

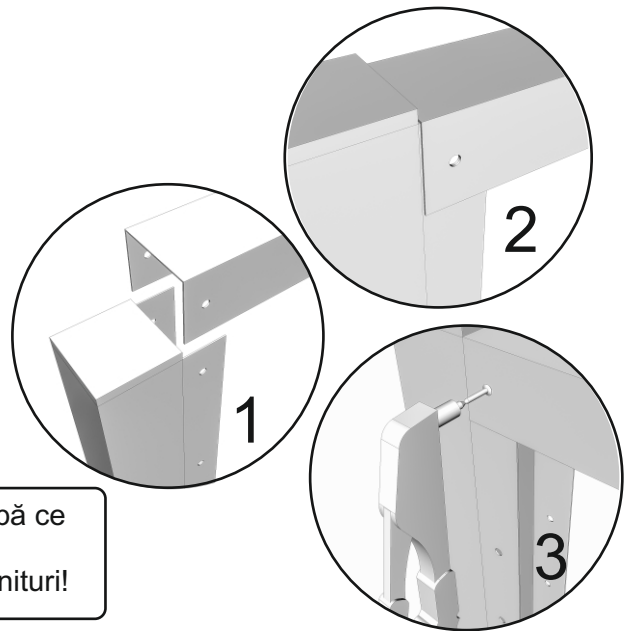
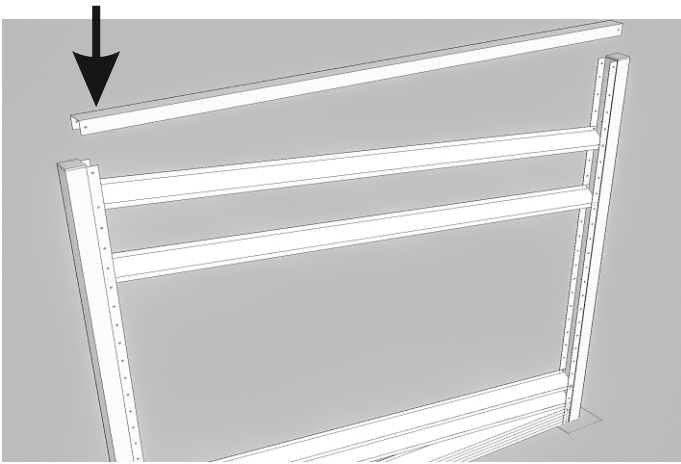


2. Instalați profilele perforate dreapta și stânga după desen, găurile cu distanța de 12mm (în fața gardului), iar găurile cu distanța de 77mm (în spatele gardului)
Aici la etapa aceasta, se poate ajusta înălțimea gardului la necesitate doar din partea de jos cu pasul de 80mm!



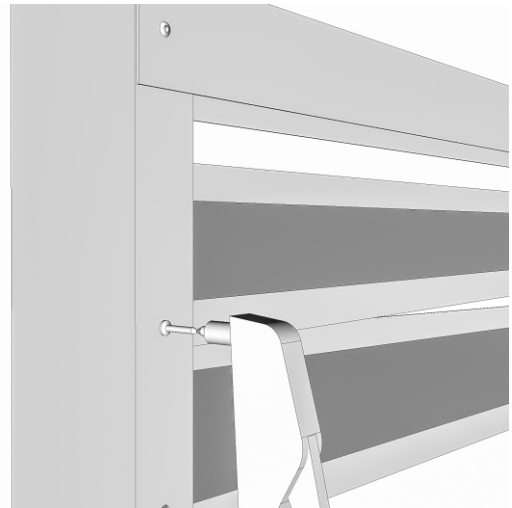
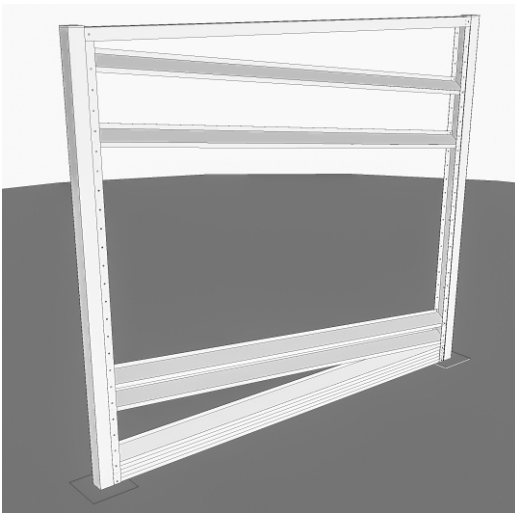
3. Executați găurile pentru montaj în stâlpii suport folosind după caz, rotoperculatorul sau o bormașină de gaurit.
Prindeți Profilului Pas/80 de stâlpii suport.
Folosiți holtșuruburi cu dibluri pentru stâlpii din zidărie sau beton și nituri în cazul stâlpilor metalici.





4. Instalați Profilul Horizontal desupra Profilului Pas/80, după ce poziționați lamelele între profile cum este arătat în desen. Atât din față dar și din spate, Profilul Horizontal va fi fixat cu nituri!

5. Aranjați lamelele în interiorul cadrului, cu gaura din mijlocul lamelei în partea din spate unde va fi fixat suportul spate. Instalați lamelele începând cu prima lamelă de sus. Se va face fixarea cu nituri atât la profilul vertical cât și de cel orizontal. Urmatoarele lamele vor fi fixate una după alta atât din față, cât și din spate de profilele verticale.



6. La ultima etapă când toate lamelele sunt fixate pe profilele verticale perforate, se va aplica și fixa suportul spate care se aplică din spate pe mijloc, după care se fixează cu niturile din spate.

